



## Technische fiche

VP0940

## Fietsenrek

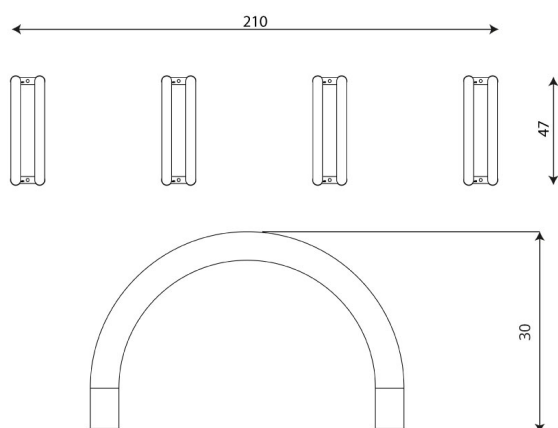
### Product gegevens

Lengte	210	cm
Breedte	47	cm
Totale hoogte	30	cm
Beschikbaarheid reserveonderdelen	JA	
Geschatte installatietijd	1	uur
Kleuropties		

Gegevens kunnen zonder voorafgaande kennisgeving worden gewijzigd

### Materiaal specificatie

- Gegalvaniseerd en gepoedercoat staal constructie,
- RVS schroeven en/of schroeven bedekt met plastic doppen,



### Extra informatie

- kleine architectuur, complementair element van de speelplaats;
- geen scherpe randen of kieren die gevaar kunnen opleveren voor letsels aan het hoofd, de vingers of andere lichaamsdelen;
- render is alleen ter referentie, het werkelijke uiterlijk van de uitrusting en de kleur ervan kunnen variëren;

### Garantie

**30** 30 jaar garantie  
Structurele sterkte van stalen en roestvrijstalen componenten

**15** 15 jaar garantie  
Structureel falen van staal en roestvrij staal, voor dynamische apparatuur

**10** 10 jaar garantie  
Structureel falen van hoge dichtheid polyethyleen en hoge druklaminaat componenten

**5** 5 jaar garantie  
Corrosie van roestvrij staal en thermisch verzinkt en poeder gecoate componenten; tegen schorskevers en rot in het geval van houten constructie elementen

Gedetailleerde informatie in de garantiekaart

### DADIPLAY

COUSSENS PETER BVBA

Keerweg 10  
9850 Deinze  
Belgium

BTW BE 0888.535.737

+32 (0) 9 371 83 80

info@dadiplay.be  
www.dadiplay.be