

Technische fiche

VPRB1349

Robinia zitbalk - set van 3



Materiaal specificatie

- Constructie gemaakt van Robinia - zeer duurzaam Acacia hout met een diameter van ongeveer 18 cm zonder scherpe randen, bestand tegen weersomstandigheden,
- RVS en/of thermisch verzinkte schroeven



Fysieke ontwikkeling



Rusten

DADIPLAY

COUSSENS PETER BVBA

Keerweg 10
9850 Deinze
Belgium

BTW BE 0888.535.737

+32 (0) 9 371 83 80

info@dadiplay.be
www.dadiplay.be

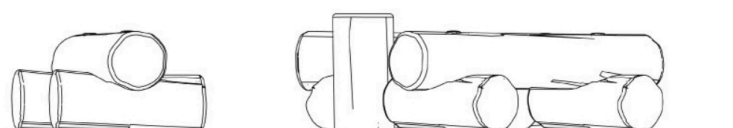
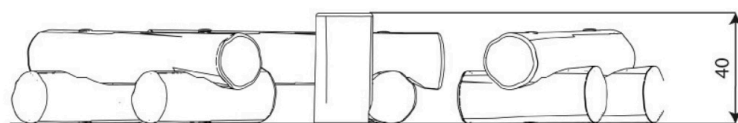
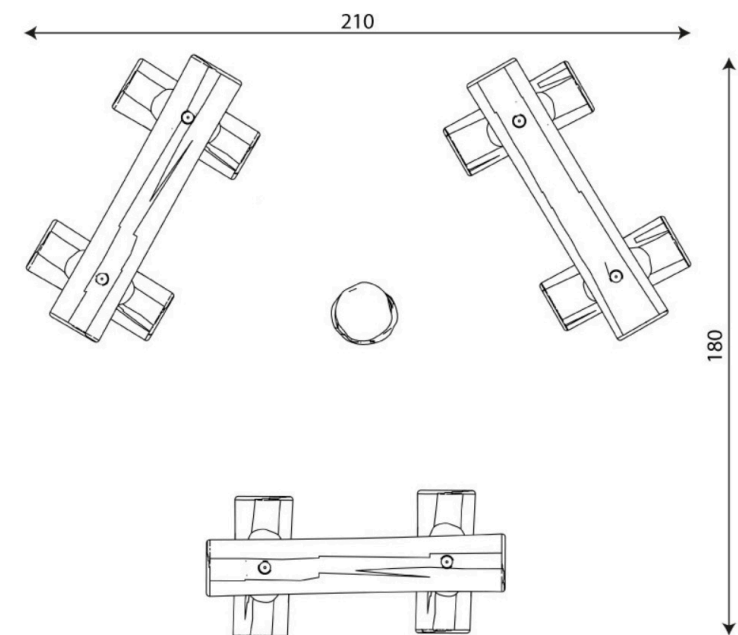
Technische fiche

VPRB1349

Robinia zitbalk - set van 3

Product gegevens

Lengte	210	cm
Breedte	180	cm
Totale hoogte	40	cm
Leeftijd	0+	jaar
Beschikbaarheid reserveonderdelen	JA	
Geschatte installatietijd	4	uur
Kleuropties	-	



Gegevens kunnen zonder voorafgaande kennisgeving worden gewijzigd

Extra informatie

- klein meubilair, als aanvulling voor de speeltuin,
- geen scherpe randen of kieren die gevaar kunnen opleveren voor kwetsuren van het hoofd, de vingers of andere lichaamsdelen
- verankering op vlakke ondergrond, 80/70/60 cm diep
- render is alleen ter referentie, het werkelijke uiterlijk van de uitrusting en de kleur ervan kunnen variëren

Garantie

30 30 jaar garantie
Structurele sterkte van stalen en roestvrijstalen componenten

15 15 jaar garantie
Structureel falen van staal en roestvrij staal, voor dynamische apparatuur en op structurele elementen gemaakt van Robinia

10 10 jaar garantie
Structureel falen van hoge dichtheid polyethyleen en hoge druklaminaten componenten

5 5 jaar garantie
Corrosie van roestvrij staal en thermisch verzinkt en poeder gecoate componenten; tegen schorskevers en rot in het geval van houten constructie elementen

Gedetailleerde informatie in de garantietafel

DADIPLAY

COUSSENS PETER BVBA

Keerweg 10
9850 Deinze
Belgium

BTW BE 0888.535.737

+32 (0) 9 371 83 80

info@dadiplay.be
www.dadiplay.be

Robinia zitbalk - set van 3

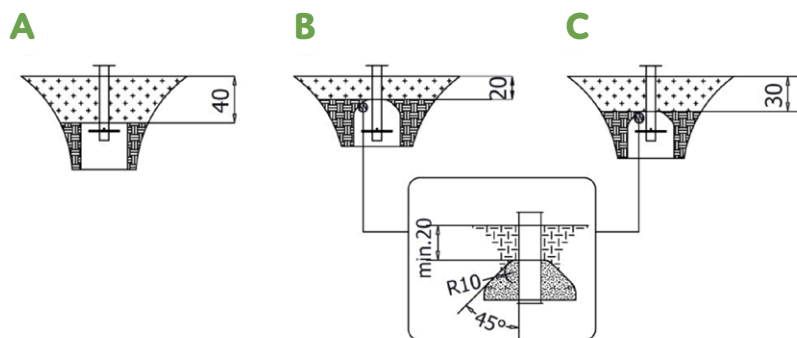
Ondergronden volgens EN 1176-1:2017

	Omschrijving (mm)	Laagdikte (cm)	Maximum valhoogte (cm)
Verharding (beton, asfalt, ...)	-	-	≤ 60
Aarde/toplaag van grond (A,B,C)	-	-	≤ 100
Gras	-	-	≤ 150
Schors (A,C)	Fractiegrootte van 20 tot 80	30	≤ 200
		40	≤ 300
Houtsnippers (A,C)	Fractiegrootte van 5 tot 30	30	≤ 200
		40	≤ 300
Zand of rolgrind (A,C)	Fractiegrootte van 0,25 tot 8	30	≤ 200
		40	≤ 300
Synthetische ondergrond (A,B,C)	Volgens EN 1177		300

Oppervlaktes volgens valhoogtes

HIC <60	m ²
HIC 100	m ²
HIC 120	m ²
HIC 150	m ²
HIC 180	m ²
HIC 200	m ²
HIC 240	m ²
HIC 270	m ²
HIC 300	m ²

Gegevens kunnen zonder voorafgaande kennisgeving worden gewijzigd



DADIPLAY

COUSSENS PETER BVBA

Keerweg 10
9850 Deinze
Belgium

BTW BE 0888.535.737

+32 (0) 9 371 83 80

info@dadiplay.be
www.dadiplay.be